

ΑΡΧΗ 1ΗΣ ΣΕΛΙΔΑΣ - Γ΄ ΗΜΕΡΗΣΙΩΝ

ΠΑΝΕΛΛΑΔΙΚΕΣ ΕΞΕΤΑΣΕΙΣ

Γ΄ ΤΑΞΗΣ ΗΜΕΡΗΣΙΟΥ ΓΕΝΙΚΟΥ ΛΥΚΕΙΟΥ ΚΑΙ ΕΠΑΛ (ΟΜΑΔΑ Β΄)

ΤΡΙΤΗ 10 ΙΟΥΝΙΟΥ 2014

ΕΞΕΤΑΖΟΜΕΝΟ ΜΑΘΗΜΑ: ΦΥΣΙΚΗ

ΘΕΤΙΚΗΣ ΚΑΙ ΤΕΧΝΟΛΟΓΙΚΗΣ ΚΑΤΕΥΘΥΝΣΗΣ (ΚΑΙ ΤΩΝ ΔΥΟ ΚΥΚΛΩΝ)

ΣΥΝΟΛΟ ΣΕΛΙΔΩΝ: ΕΞΙ (6)

Θέμα Α

Στις ερωτήσεις **A1-A4** να γράψετε στο τετράδιό σας τον αριθμό της ερώτησης και, δίπλα, το γράμμα που αντιστοιχεί στη φράση η οποία συμπληρώνει σωστά την ημιτελή πρόταση.

A1. Τα μήκη κύματος τεσσάρων ηλεκτρομαγνητικών ακτινοβολιών που διαδίδονται στο κενό συμβολίζονται ως:

υπέρυθρο: λ_u , ραδιοκύματα: λ_ρ , πράσινο ορατό φως: λ_π , ακτίνες Χ: λ_χ .

Η σχέση μεταξύ των μηκών είναι:

- α) $\lambda_\chi > \lambda_\rho > \lambda_u > \lambda_\pi$
- β) $\lambda_\rho > \lambda_\pi > \lambda_u > \lambda_\chi$
- γ) $\lambda_\rho > \lambda_u > \lambda_\pi > \lambda_\chi$
- δ) $\lambda_u > \lambda_\chi > \lambda_\rho > \lambda_\pi$

Μονάδες 5

A2. Η ταχύτητα ενός ηχητικού κύματος εξαρτάται από:

- α) την περίοδο του ήχου
- β) το υλικό στο οποίο διαδίδεται το κύμα
- γ) το μήκος κύματος
- δ) το πλάτος του κύματος.

Μονάδες 5

A3. Σε ένα αρχικά ακίνητο στερεό σώμα ασκούνται ομοεπίπεδες δυνάμεις έτσι ώστε αυτό να εκτελεί μόνο επιταχυνόμενη μεταφορική κίνηση. Για τη συνισταμένη των δυνάμεων $\vec{\Sigma F}$ που του ασκούνται και για το αλγεβρικό άθροισμα των ροπών $\Sigma \tau$ ως προς οποιοδήποτε σημείο του, ισχύει:

- α) $\vec{\Sigma F} = 0, \quad \Sigma \tau = 0$
- β) $\vec{\Sigma F} \neq 0, \quad \Sigma \tau \neq 0$
- γ) $\vec{\Sigma F} \neq 0, \quad \Sigma \tau = 0$
- δ) $\vec{\Sigma F} = 0, \quad \Sigma \tau \neq 0$

Μονάδες 5

A4. Η δύναμη επαναφοράς που ασκείται σε ένα σώμα μάζας m που εκτελεί απλή αρμονική ταλάντωση είναι ίση με F . Το πηλίκο $\frac{F}{m}$:

- α) παραμένει σταθερό σε σχέση με το χρόνο
- β) μεταβάλλεται αρμονικά σε σχέση με το χρόνο
- γ) αυξάνεται γραμμικά σε σχέση με το χρόνο
- δ) γίνεται μέγιστο, όταν το σώμα διέρχεται από τη θέση ισορροπίας.

Μονάδες 5

ΑΡΧΗ 2ΗΣ ΣΕΛΙΔΑΣ - Γ΄ ΗΜΕΡΗΣΙΩΝ

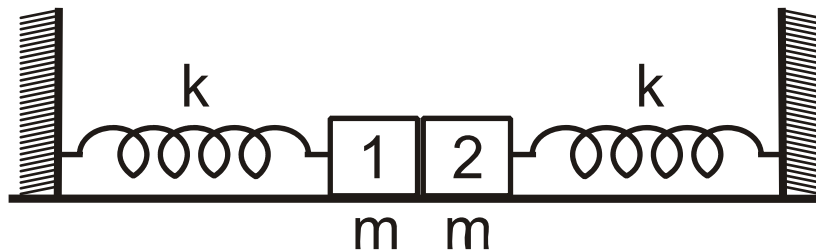
A5. Να χαρακτηρίσετε τις προτάσεις που ακολουθούν, γράφοντας στο τετράδιο σας, δίπλα στο γράμμα που αντιστοιχεί σε κάθε πρόταση, τη λέξη **Σωστό**, αν η πρόταση είναι σωστή, ή τη λέξη **Λάθος**, αν η πρόταση είναι λανθασμένη.

- α) Κριτήριο για τη διάκριση των μηχανικών κυμάτων σε εγκάρσια και διαμήκη είναι η διεύθυνση ταλάντωσης των μορίων του ελαστικού μέσου σε σχέση με την διεύθυνση διάδοσης του κύματος.
- β) Σε μια εξαναγκασμένη ταλάντωση η ενέργεια που προσφέρεται στο σύστημα αντισταθμίζει τις απώλειες και έτσι το πλάτος της ταλάντωσης διατηρείται σταθερό.
- γ) Κατά τη διάδοση ηλεκτρομαγνητικών κυμάτων στο κενό, το πηλίκο των μέτρων των εντάσεων του μαγνητικού και του ηλεκτρικού πεδίου ισούται με την ταχύτητα του φωτός $\left(\frac{B}{E} = c\right)$.
- δ) Η συχνότητα μονοχρωματικής ακτινοβολίας μειώνεται, όταν η ακτινοβολία περνά από τον αέρα σε ένα διαφανές μέσο.
- ε) Η γη έχει στροφορμή λόγω περιστροφής γύρω από τον άξονά της και λόγω περιφοράς γύρω από τον ήλιο.

Μονάδες 5

Θέμα Β

B1. Δύο όμοια σώματα, ίσων μαζών m το καθένα, συνδέονται με όμοια ιδανικά ελατήρια σταθεράς k το καθένα, των οποίων τα άλλα άκρα είναι συνδεδεμένα σε ακλόνητα σημεία, όπως στο σχήμα. Οι άξονες των δύο ελατηρίων βρίσκονται στην ίδια ευθεία, τα ελατήρια βρίσκονται στο φυσικό τους μήκος ℓ_0 και το οριζόντιο επίπεδο στο οποίο βρίσκονται είναι λείο.



Μετακινούμε το σώμα 1 προς τα αριστερά κατά d και στη συνέχεια το αφήνουμε ελεύθερο να κινηθεί. Το σώμα 1 συγκρούεται πλαστικά με το σώμα 2. Το συσσωμάτωμα που προκύπτει εκτελεί απλή αρμονική ταλάντωση με σταθερά επαναφοράς $D = 2k$. Αν A_1 το πλάτος της ταλάντωσης του σώματος 1 πριν τη κρούση και A_2 το πλάτος της ταλάντωσης του συσσωματώματος μετά την κρούση, τότε ο λόγος $\frac{A_1}{A_2}$

είναι:

- i) 1
- ii) $\frac{1}{2}$
- iii) 2

ΑΡΧΗ 3ΗΣ ΣΕΛΙΔΑΣ - Γ΄ ΗΜΕΡΗΣΙΩΝ

α) Να επιλέξετε τη σωστή απάντηση.

Μονάδες 2

β) Να δικαιολογήσετε την απάντησή σας.

Μονάδες 6

B2. Κατά τη σύνθεση δύο απλών αρμονικών ταλαντώσεων με παραπλήσιες συχνότητες f_1 και f_2 , ίδιας διεύθυνσης και ίδιου πλάτους, που γίνονται γύρω από την ίδια θέση ισορροπίας, με $f_1 > f_2$, παρουσιάζονται διακροτήματα με περίοδο διακροτήματος $T_\Delta = 2$ s. Αν στη διάρκεια του χρόνου αυτού πραγματοποιούνται 200 πλήρεις ταλαντώσεις, οι συχνότητες f_1 και f_2 είναι:

- i) $f_1 = 200,5$ Hz, $f_2 = 200$ Hz
- ii) $f_1 = 100,25$ Hz, $f_2 = 99,75$ Hz
- iii) $f_1 = 50,2$ Hz, $f_2 = 49,7$ Hz

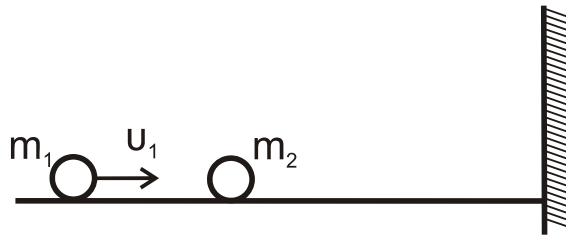
α) Να επιλέξετε τη σωστή απάντηση.

Μονάδες 2

β) Να δικαιολογήσετε την απάντησή σας.

Μονάδες 6

B3. Σε λείο οριζόντιο επίπεδο και σε διεύθυνση κάθετη σε κατακόρυφο τοίχο κινείται σφαίρα μάζας m_1 με ταχύτητα μέτρου u_1 . Κάποια χρονική στιγμή η σφαίρα μάζας m_1 συγκρούεται κεντρικά και ελαστικά με ακίνητη σφαίρα μάζας m_2 ($m_2 > m_1$). Μετά την κρούση με τη μάζα m_1 , η m_2 συγκρούεται ελαστικά με τον τοίχο.



Παρατηρούμε ότι η απόσταση των μαζών m_1 και m_2 , μετά την κρούση της m_2 με τον τοίχο, παραμένει σταθερή. Ο λόγος των μαζών $\frac{m_1}{m_2}$ είναι:

- i) 3
- ii) 1
- iii) $\frac{1}{3}$

α) Να επιλέξετε τη σωστή απάντηση.

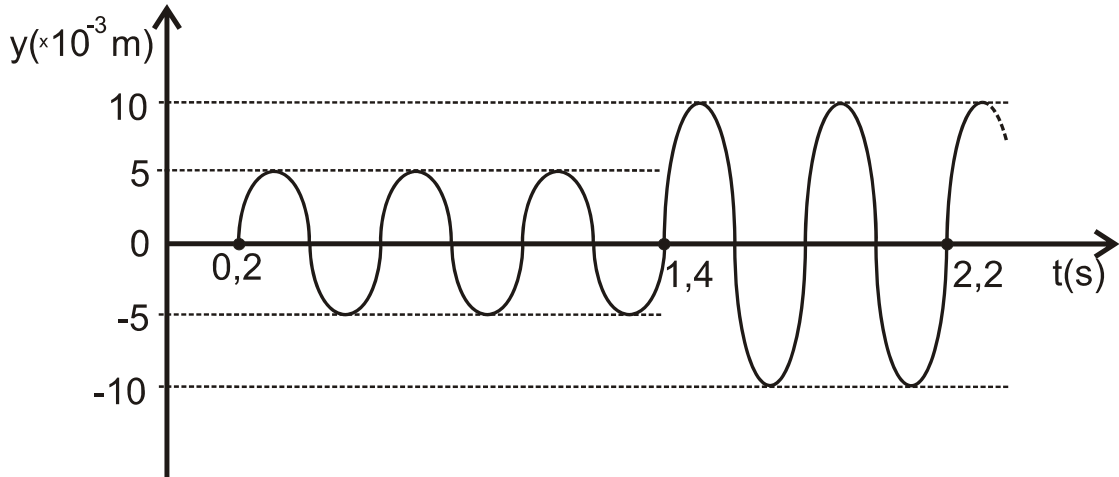
Μονάδες 2

β) Να δικαιολογήσετε την απάντησή σας.

Μονάδες 7

Θέμα Γ

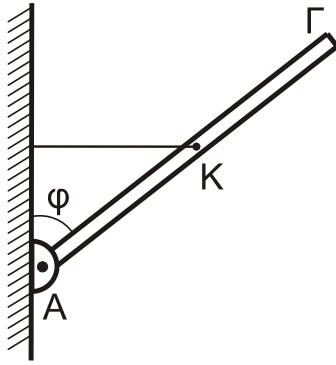
Δύο σύγχρονες σημειακές πηγές Π_1 και Π_2 δημιουργούν στην επιφάνεια υγρού εγκάρσια κύματα που διαδίδονται με ταχύτητα $u = 5 \text{ m/s}$. Μικρό κομμάτι φελλού βρίσκεται σε κάποιο σημείο Σ της επιφάνειας πλησιέστερα στην πηγή Π_2 . Η απομάκρυνση του σημείου Σ από τη θέση ισορροπίας του σε συνάρτηση με τον χρόνο περιγράφεται από τη γραφική παράσταση του σχήματος. Οι πηγές αρχίζουν να ταλαντώνονται τη χρονική στιγμή $t = 0$ και εκτελούν ταλαντώσεις της μορφής $y = A \cdot \eta\mu\omega t$.



- Γ1.** Να βρείτε τις αποστάσεις r_1 και r_2 του σημείου Σ από τις πηγές Π_1 και Π_2 , αντίστοιχα. **Μονάδες 6**
- Γ2.** Να γράψετε τη σχέση που δίνει την απομάκρυνση του φελλού από τη θέση ισορροπίας του σε συνάρτηση με τον χρόνο, για $t \geq 0$. **Μονάδες 6**
- Γ3.** Ποιο είναι το μέτρο της ταχύτητας ταλάντωσης του φελλού κάποια χρονική στιγμή t_1 , κατά την οποία η απομάκρυνσή του από τη θέση ισορροπίας του είναι $y_1 = 5\sqrt{3} \cdot 10^{-3} \text{ m}$; **Μονάδες 6**
- Γ4.** Έστω K_1 η μέγιστη κινητική ενέργεια του φελλού μετά τη συμβολή. Αλλάζουμε τη συχνότητα των ταλαντώσεων των πηγών Π_1 και Π_2 έτσι ώστε η συχνότητά τους να είναι ίση με τα $\frac{10}{9}$ της αρχικής τους συχνότητας. Αν μετά τη νέα συμβολή η μέγιστη κινητική ενέργεια του φελλού είναι K_2 , να βρεθεί ο λόγος $\frac{K_1}{K_2}$. **Μονάδες 7**

Δίνεται : $\text{συν}\left(\frac{\pi}{3}\right) = \frac{1}{2}$

Θέμα Δ



Λεπτή, άκαμπτη και ομογενής ράβδος ΑΓ μήκους $l = 2\text{m}$ και μάζας $M = 5,6\text{ kg}$ ισορροπεί με τη βοήθεια οριζόντιου νήματος, μη εκτατού, που συνδέεται στο μέσο της, όπως φαίνεται στο σχήμα. Το άκρο Α της ράβδου συνδέεται με άρθρωση σε κατακόρυφο τοίχο.

Δίνεται: $\eta\mu\phi = 0,6$ και $\sigma\upsilon\eta\phi = 0,8$

- Δ1.** Να προσδιορίσετε τη δύναμη \vec{F} που δέχεται η ράβδος από την άρθρωση.
Μονάδες 4

Μικρή ομογενής σφαίρα, μάζας $m = 0,4\text{ kg}$ και ακτίνας $r = \frac{1}{70}\text{ m}$ κυλιέται χωρίς ολίσθηση, έχοντας εκτοξευθεί κατά μήκος της ράβδου από το σημείο Κ προς το άκρο Γ.

- Δ2.** Να βρεθεί η γωνιακή επιτάχυνση της σφαίρας κατά την κίνησή της από το Κ μέχρι το Γ.

Μονάδες 5

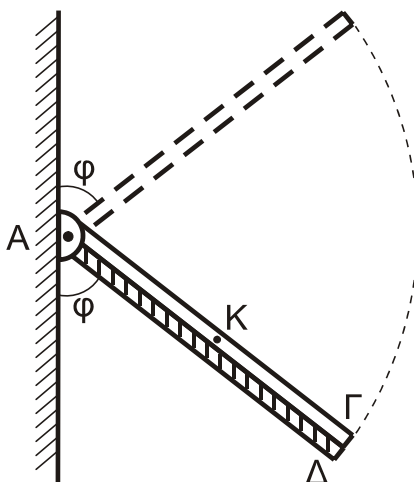
- Δ3.** Με δεδομένο ότι η σφαίρα φτάνει στο άκρο Γ, να βρείτε τη σχέση που περιγράφει την τάση του νήματος σε συνάρτηση με την απόσταση του σημείου επαφής της σφαίρας με τη ράβδο, από το σημείο Κ.

Μονάδες 5

Αφού η σφαίρα έχει εγκαταλείψει τη ράβδο, κόβουμε το νήμα. Η ράβδος στρέφεται σε κατακόρυφο επίπεδο γύρω από οριζόντιο άξονα, ο οποίος διέρχεται από το άκρο της Α, χωρίς τριβές.

- Δ4.** Να υπολογίσετε τον ρυθμό μεταβολής της κινητικής ενέργειας της ράβδου στη θέση στην οποία η ράβδος σχηματίζει γωνία ϕ με την κατακόρυφο που διέρχεται από το άκρο Α, όπως στο παρακάτω σχήμα.

Μονάδες 6



Δεύτερη λεπτή, άκαμπτη και ομογενής ράβδος ΑΔ, μήκους $l' = l$ και μάζας $M' = 3M$ είναι αρθρωμένη και αυτή στο σημείο Α γύρω από τον ίδιο άξονα περιστροφής με την ράβδο ΑΓ. Η ράβδος ΑΔ συγκρατείται ακίνητη, με κατάλληλο μηχανισμό, σε θέση όπου σχηματίζει γωνία ϕ με τον κατακόρυφο τοίχο όπως στο σχήμα. Οι δύο ράβδοι συγκρούονται και ταυτόχρονα ο μηχανισμός ελευθερώνει τη ράβδο ΑΔ, χωρίς απώλεια ενέργειας. Οι ράβδοι μετά την κρούση

ΑΡΧΗ 6ΗΣ ΣΕΛΙΔΑΣ - Γ΄ ΗΜΕΡΗΣΙΩΝ

κινούνται σαν ένα σώμα, χωρίς τριβές. Ο χρόνος της κρούσης θεωρείται αμελητέος.

Δ5. Να υπολογίσετε το ποσοστό απώλειας της κινητικής ενέργειας του συστήματος κατά την κρούση.

Μονάδες 5

Όλες οι κινήσεις πραγματοποιούνται στο ίδιο κατακόρυφο επίπεδο.

Δίνονται :

- Η ροπή αδράνειας I_p λεπτής ομογενούς ράβδου μάζας M και μήκους ℓ , ως προς άξονα που διέρχεται από το ένα της άκρο και είναι κάθετος σε αυτή:
$$I_p = \frac{1}{3} M \ell^2$$
- Η ροπή αδράνειας $I_{\sigma\phi}$ ομογενούς σφαίρας μάζας m και ακτίνας r ως προς άξονα που διέρχεται από το κέντρο μάζας της : $I_{\sigma\phi} = \frac{2}{5} m r^2$
- $g = 10 \text{ m/s}^2$

ΟΔΗΓΙΕΣ (για τους εξεταζομένους)

1. Στο εξώφυλλο του τετραδίου να γράψετε το εξεταζόμενο μάθημα. Στο εσώφυλλο πάνω-πάνω να συμπληρώσετε τα Ατομικά στοιχεία μαθητή. Στην αρχή των απαντήσεών σας να γράψετε πάνω-πάνω την ημερομηνία και το εξεταζόμενο μάθημα. **Να μην αντιγράψετε** τα θέματα στο τετράδιο και **να μη γράψετε** πουθενά στις απαντήσεις σας το όνομά σας.
2. Να γράψετε το ονοματεπώνυμό σας στο πάνω μέρος των φωτοαντιγράφων αμέσως μόλις σας παραδοθούν. **Τυχόν σημειώσεις σας πάνω στα θέματα δεν θα βαθμολογηθούν σε καμία περίπτωση.** Κατά την αποχώρησή σας να παραδώσετε μαζί με το τετράδιο και τα φωτοαντίγραφα.
3. Να απαντήσετε **στο τετράδιό σας** σε όλα τα θέματα **μόνο** με μπλε ή **μόνο** με μαύρο στυλό με μελάνι που δεν σβήνει. Μολύβι επιτρέπεται, **μόνο** αν το ζητάει η εκφώνηση, και **μόνο** για πίνακες, διαγράμματα κλπ.
4. Κάθε απάντηση επιστημονικά τεκμηριωμένη είναι αποδεκτή.
5. Διάρκεια εξέτασης: τρεις (3) ώρες μετά τη διανομή των φωτοαντιγράφων.
6. Ώρα δυνατής αποχώρησης: 10.00 π.μ.

ΣΑΣ ΕΥΧΟΜΑΣΤΕ ΚΑΛΗ ΕΠΙΤΥΧΙΑ

ΤΕΛΟΣ ΜΗΝΥΜΑΤΟΣ

ΤΕΛΟΣ 6ΗΣ ΑΠΟ 6 ΣΕΛΙΔΕΣ